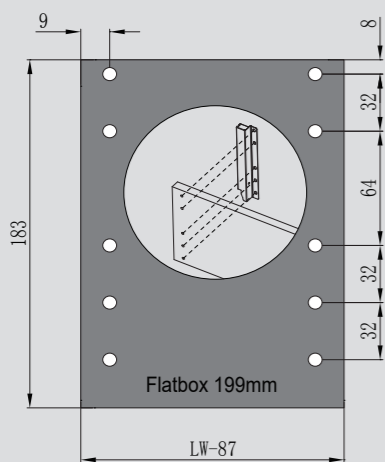
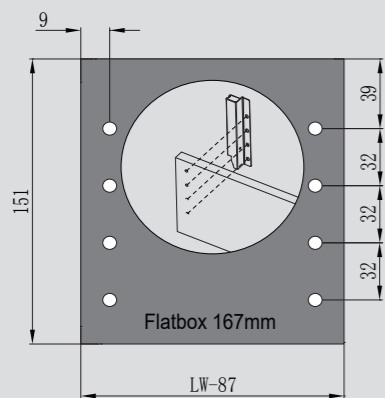
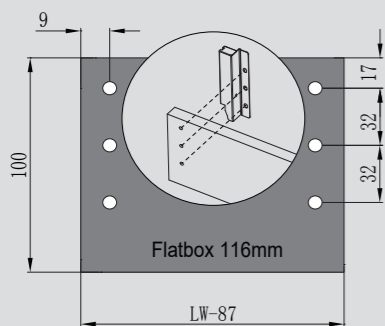
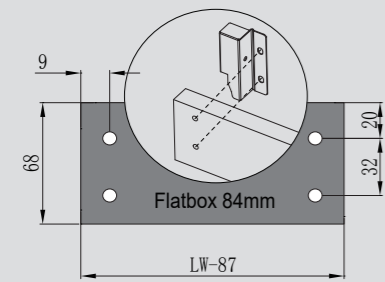


Інструкція монтажу ящика FLATBOX h=84/116/167/199 мм

Засверловка для задньої панелі

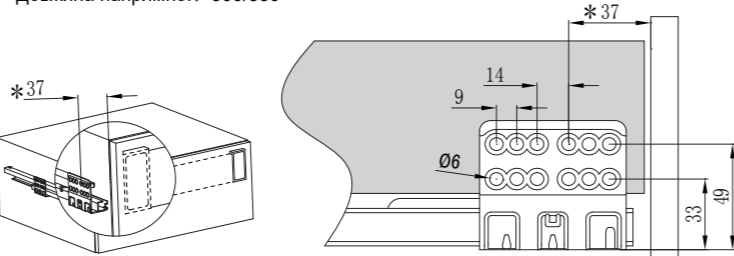
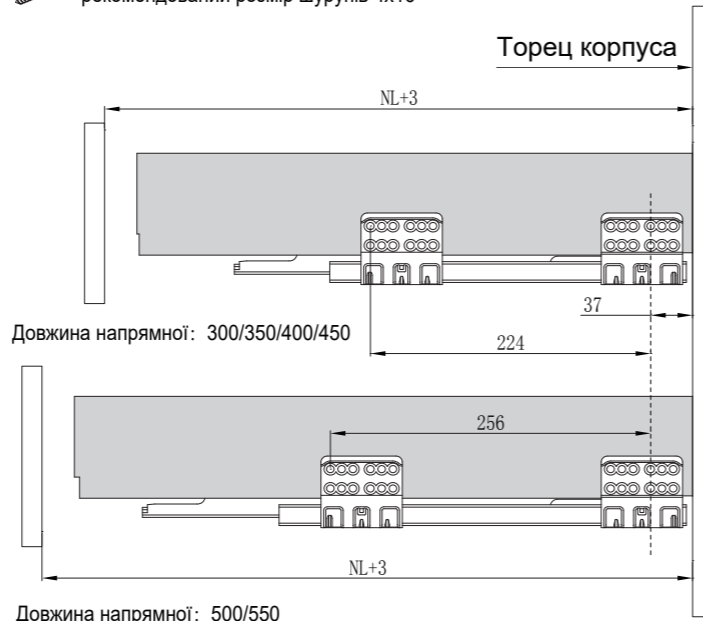


Розміри задньої панелі

- 16mm - товщина матеріалу панелі
- Ширина = LW-87mm
- Висота - згідно креслень

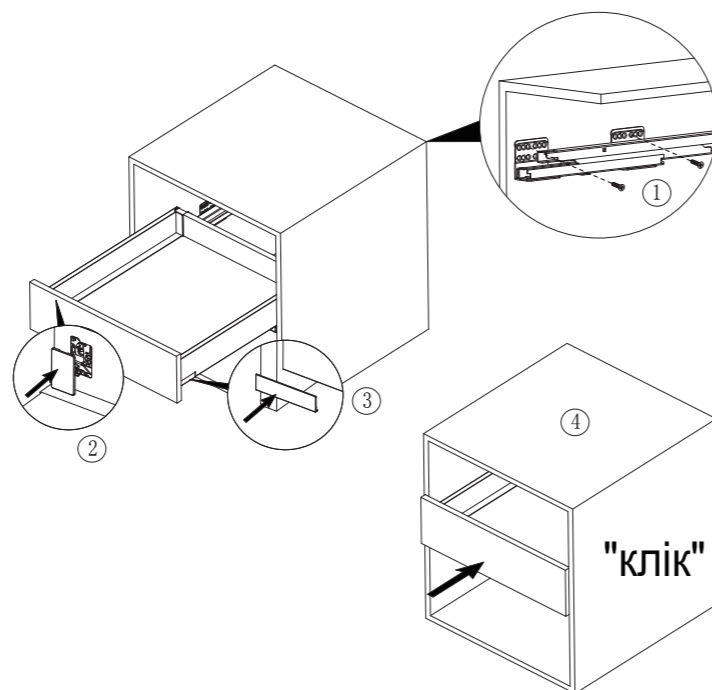
Установчі розміри напрямних ящика

- рекомендований розмір шурупів 4x16

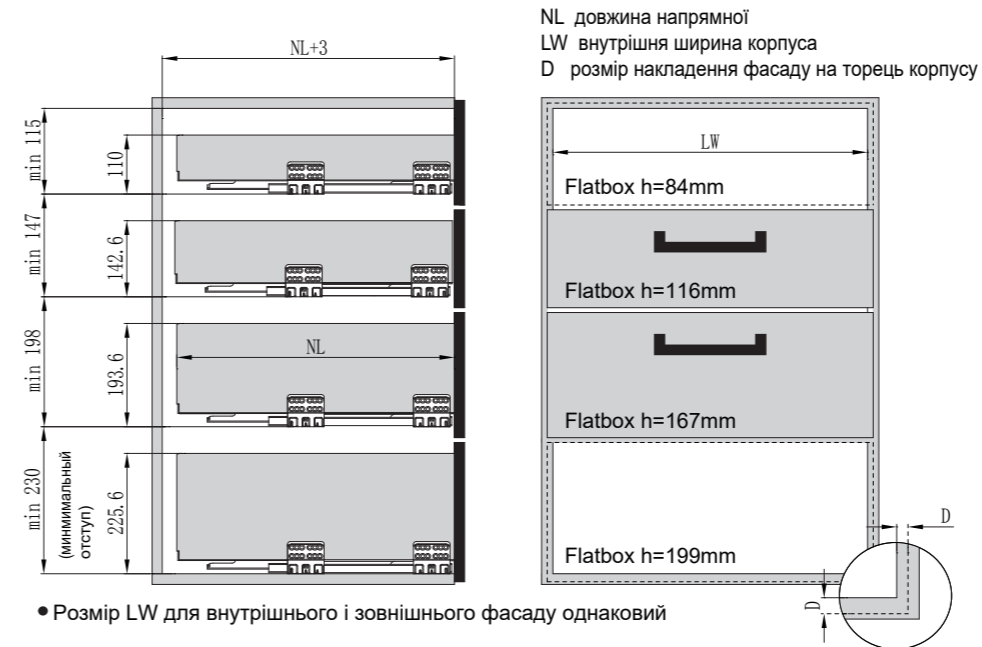


* розміри для установки напрямних

Установка ящика на напрямні



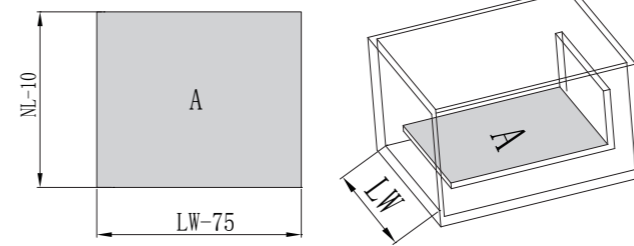
Внутрішні розміри корпусу для установки ящика



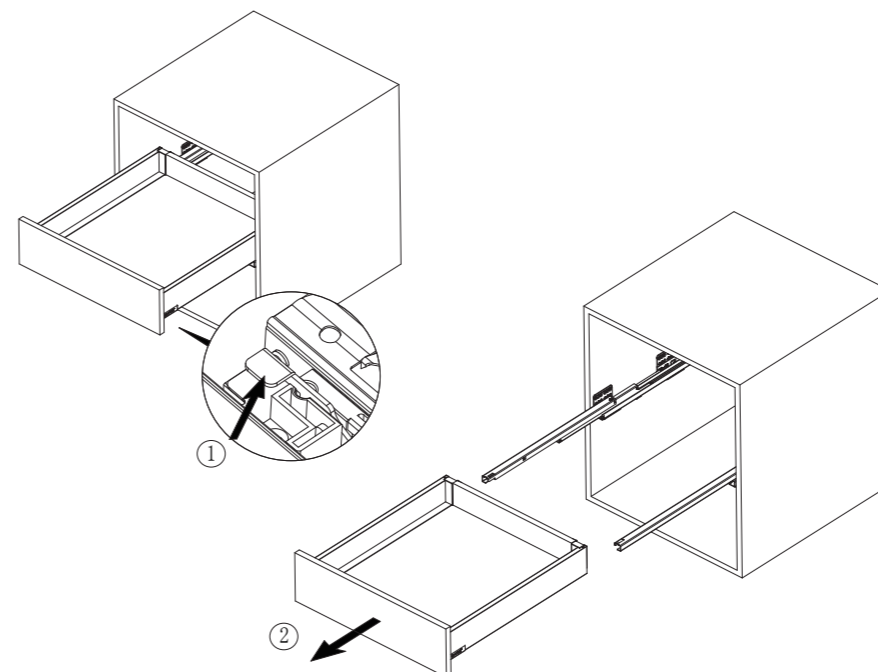
- Розмір LW для внутрішнього і зовнішнього фасаду однаковий

Розміри для панелі дна ящика

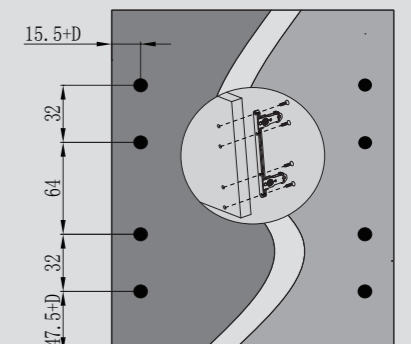
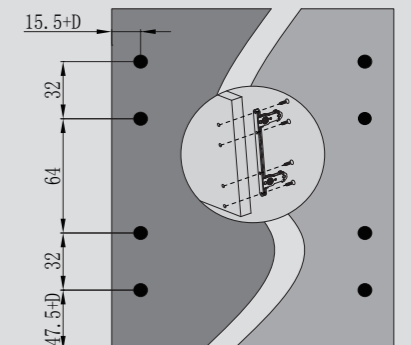
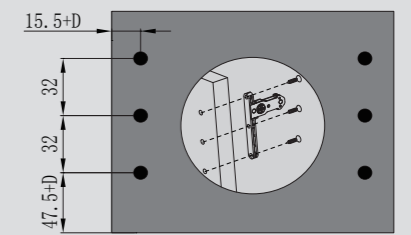
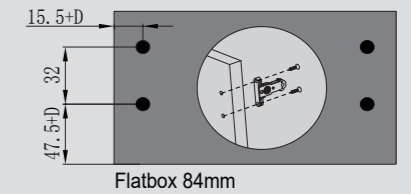
- 16mm - товщина панелі
- Ширина = LW-75mm
- Довжина = NL-10mm



Зняття ящика з напрямних



Монтажні отвори на фасаді



- Розмітка для кріплення монтажних штифтів